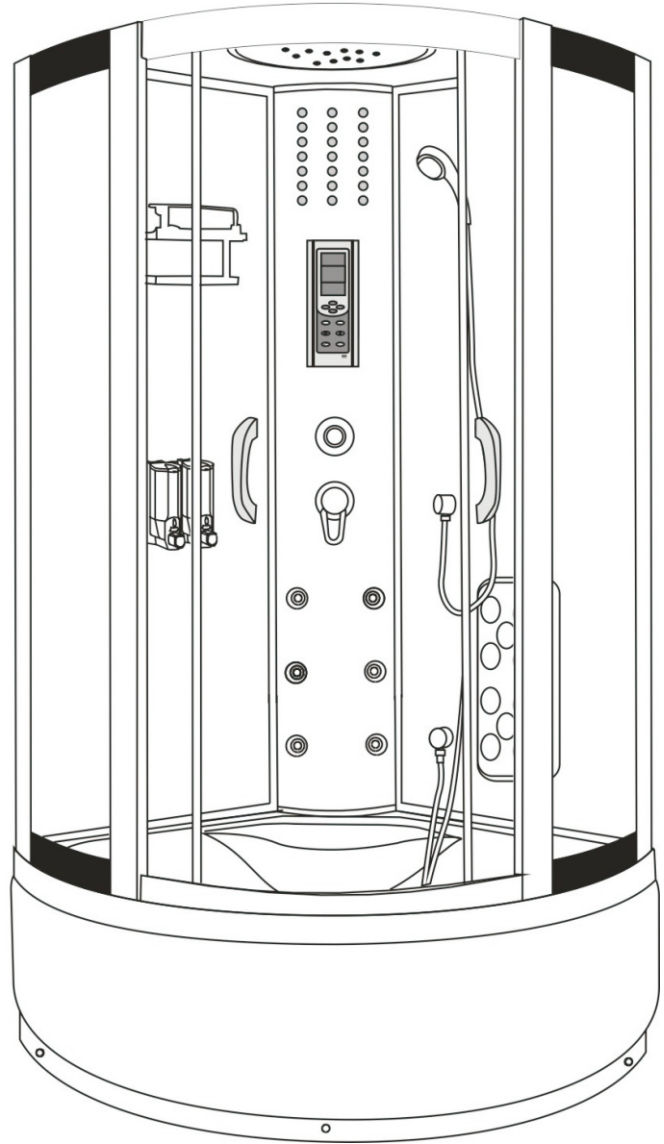
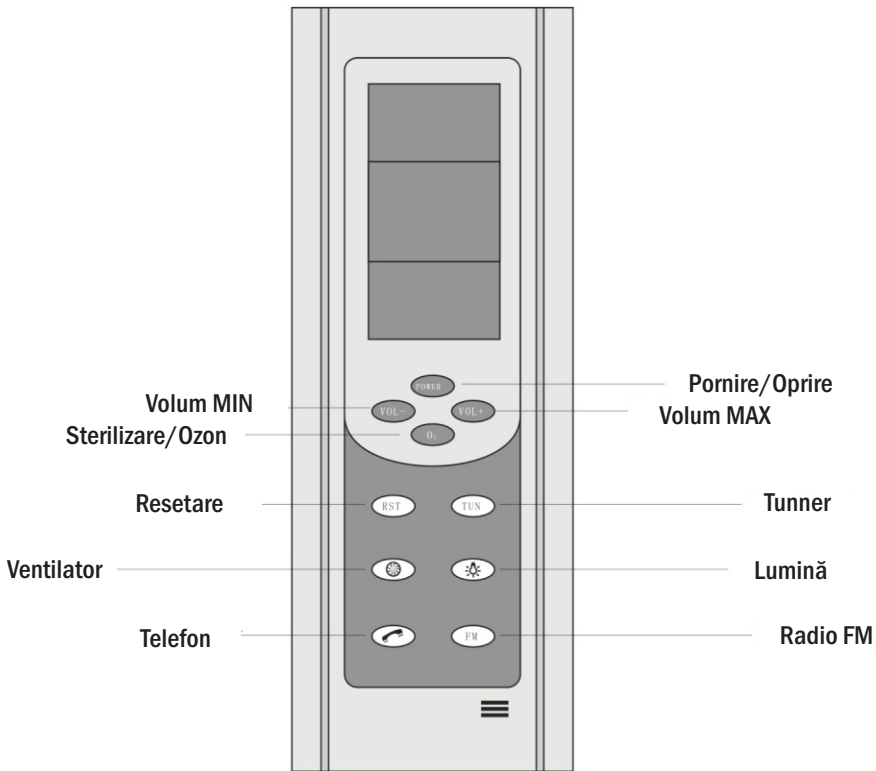
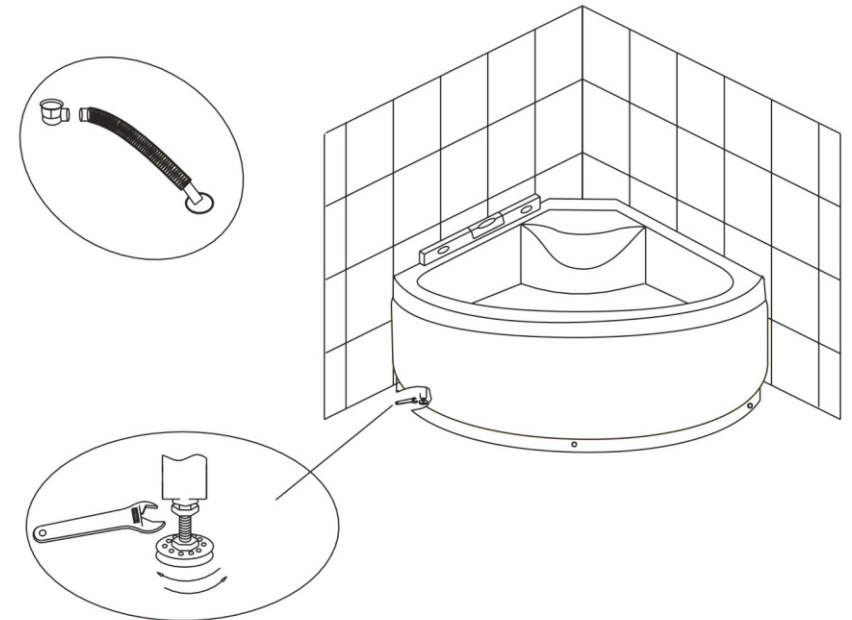
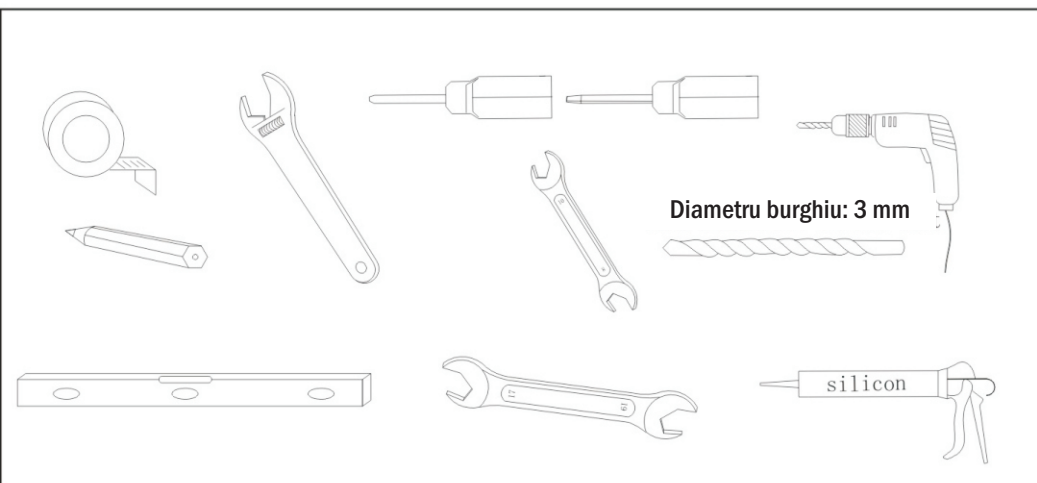
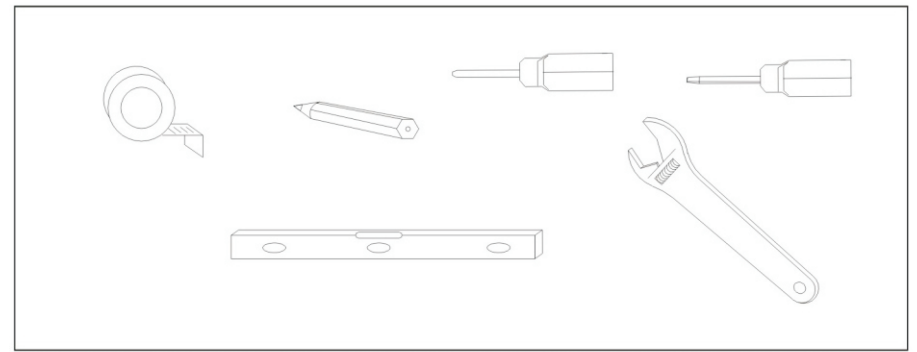
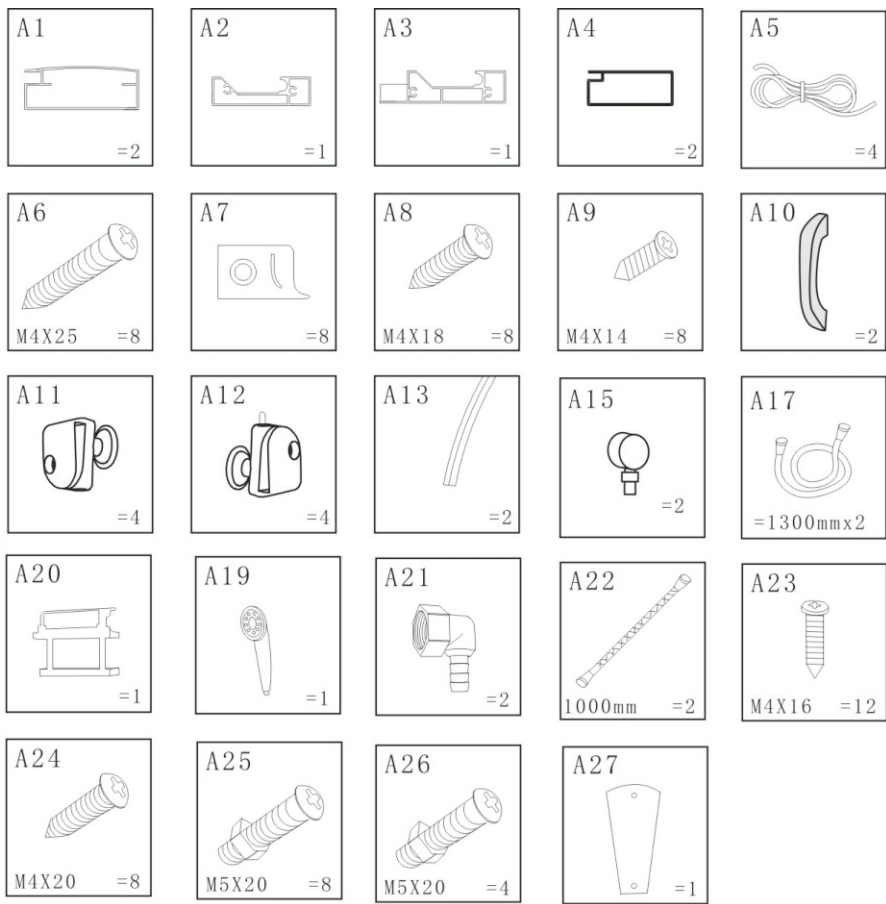
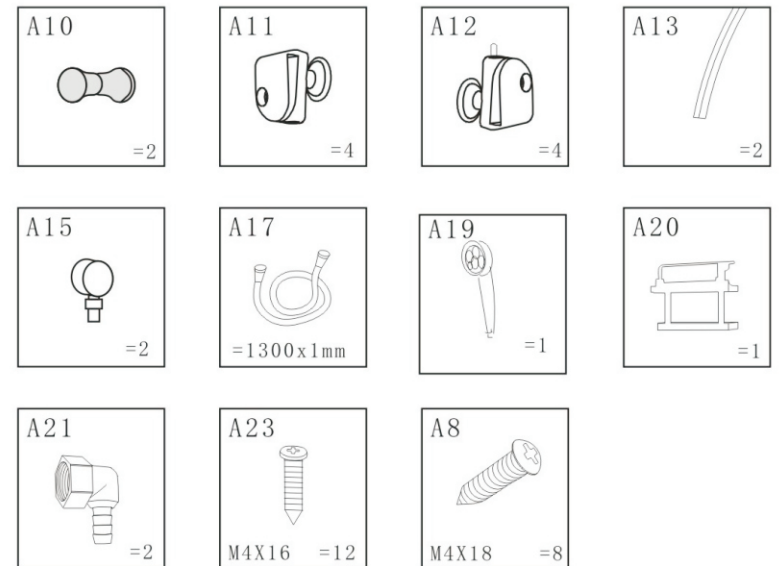
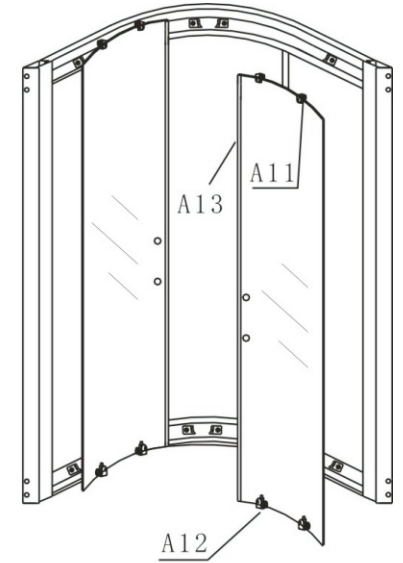
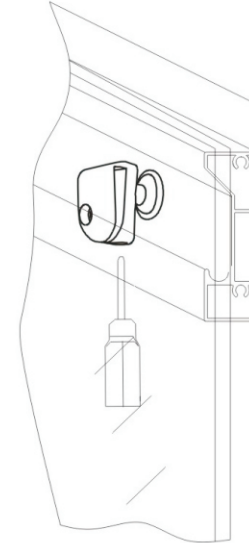
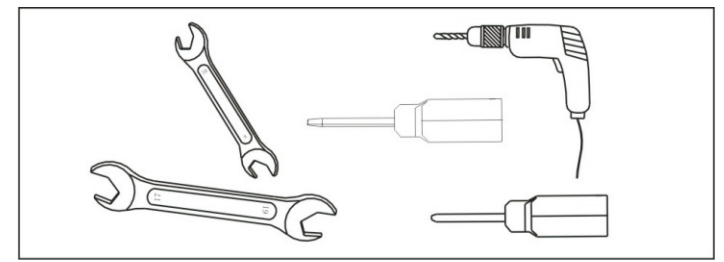
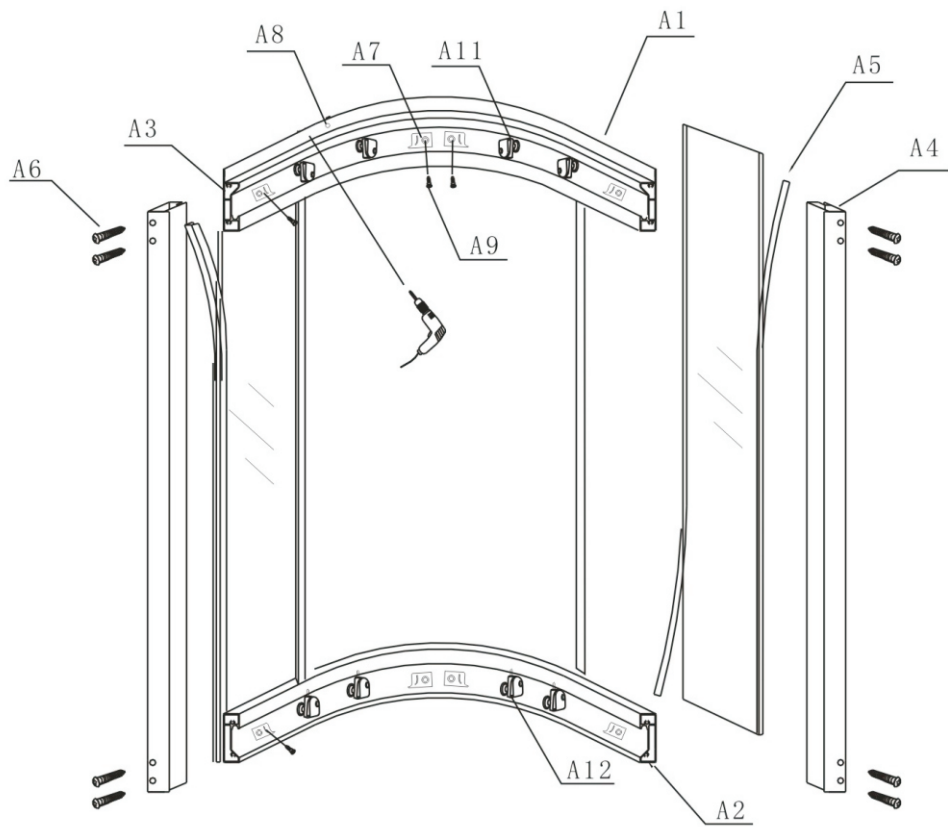
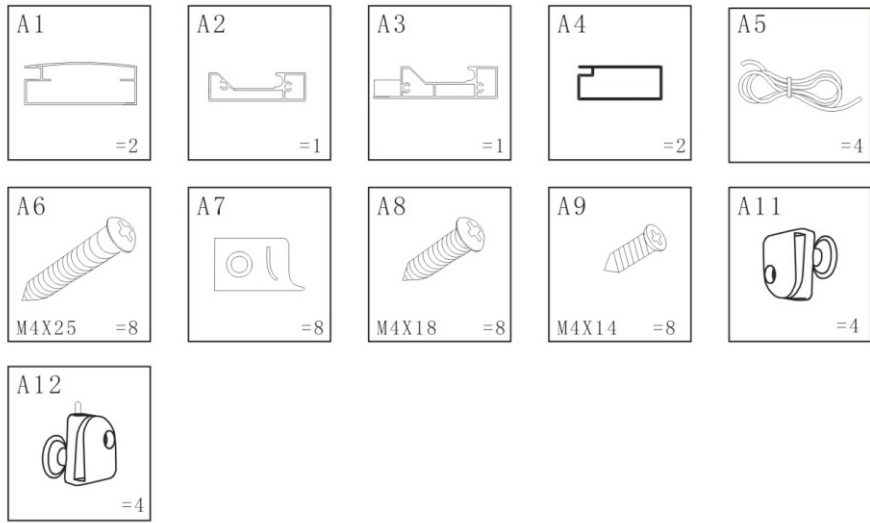


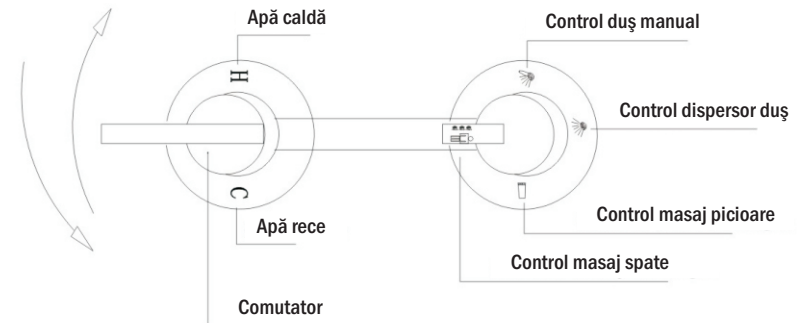
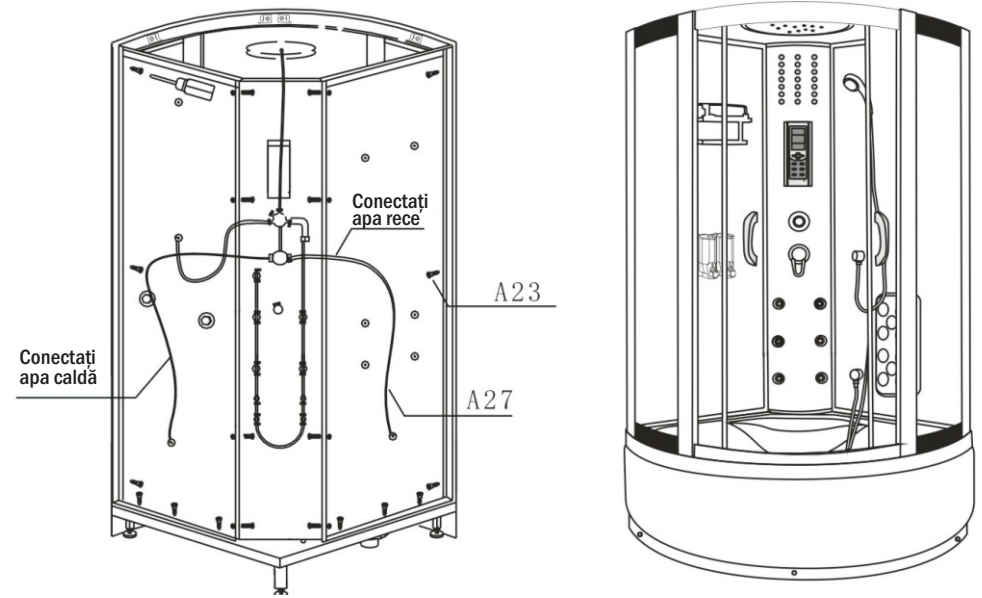
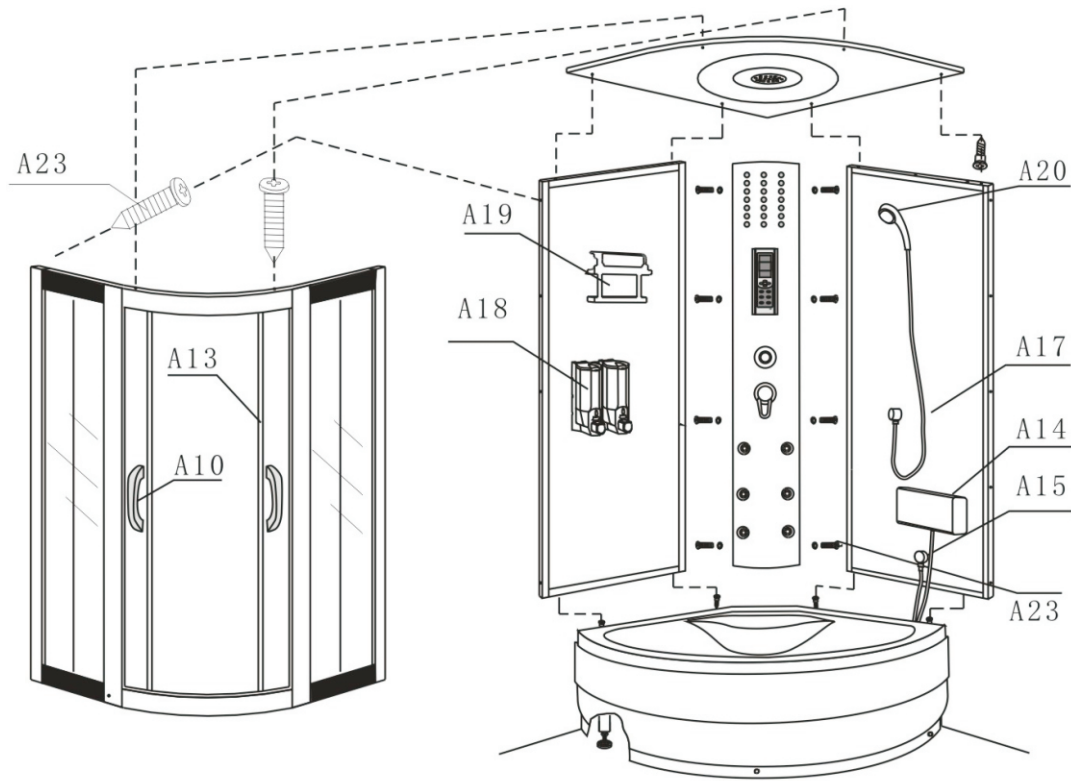
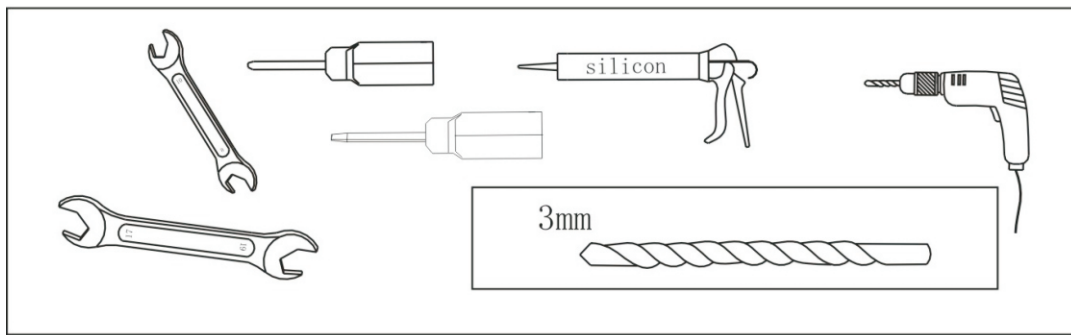
# Cabină duș 8850

## Manual de instalare și utilizare



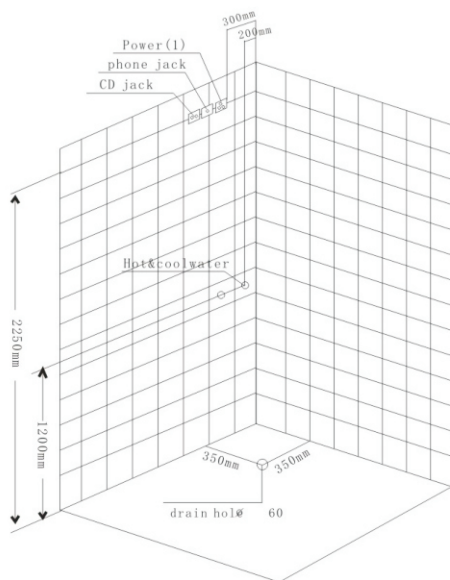
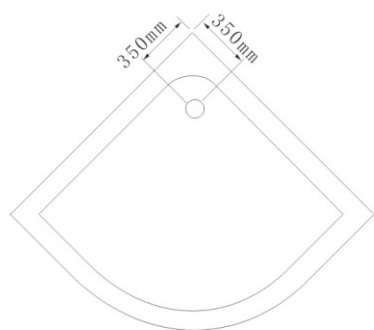
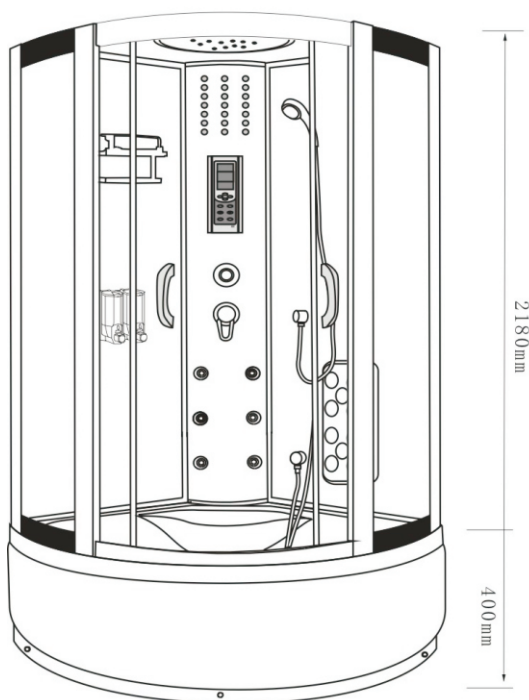






## Instrucțiuni pentru cabina de duș:

1. Deschideți comutatorul, reglați apa caldă sau rece rotind în stânga sau dreapta, până simțiți temperatura apei în regulă.
2. Rotind dispozitivul de reglare, se poate controla dușul manual, dispersorul pentru duș, masajul pentru picioare și masajul pentru spate.
3. Presiunea hidraulică este 0,4 Mpa în fiecare parte.
4. Vă rugăm să opriți alimentarea și comutatorul cabinei de duș după folosire.
5. Vă rugăm să tamponați cabina de duș cu o cârpă moale, păstrând-o ca nouă. Partea din față și spate a cabinei de duș sunt din sticlă de înaltă calitate.



## Pașii de instalare a cabinei de duș:

1. Verificați marca de pe ambalaj, să fie conformă cu produsul.
2. Unelte pentru instalare: șurubelniță cu cap în cruce, șurubelniță plată, cheie fixă, cheie franceză.
3. Așezați cădița de duș în locul de amplasare dorit, ajustați poziția căzii cu ajutorul șuruburilor de reglare, apoi strângeți șuruburile de reglare, apoi îndepărtați folia protectoare.
4. Montați panelul principal utilizând șuruburile de fixare.
5. Fixați ușile culisante cu panelul principal (în stânga și dreapta). Înșurubați barele de susținere și cele de deasupra pe aceeași parte cu profilul de aluminiu. Asezați capacele pe profilul de aluminiu și înșurubați-le din interior. Îmbinați profilul de aluminiu cu partea fixă de sticlă și montați partea de sticlă în profilul de aluminiu. Montați elementele de îmbinare între profilul de aluminiu și partea de sticlă. Efectuați aceeași operațiune și pentru celălalt panou. Montați capacul cabinei pe șina de glisare și panelul principal și înșurubați-le cu părțile de sticlă din spate.
6. Strângeți toate șuruburile.
7. Montați rolele pe ambele uși glisante și fixați ușile pe șine.
8. Montați mânerul la uși respectiv accesoriile și suportul de prosop, suportul de duș cu dispersor și furtun și aerisirea.
9. Verificați dacă toate șuruburile sunt strânse fix și dacă este posibilă închiderea tuturor ușilor culisante. Pentru a asigura o etanșeitate ireproșabilă, peretele cabinei de duș trebuie etanșat numai la nivelul exterior, complet, înainte de prima utilizare cu atenție cu silicon (între perete și peretele cabinei de duș și între cădița de duș și peretele cabinei).

## Pașii de instalare a cabinei de duș:

### 1. Ambalarea accesoriilor:

Ambalarea cabinei de duș este împărțită în 4 cutii, printre care una conține cădița pentru duș și capacul superior, o cutie conține panoul din spate, o cutie conține sticla cabinei de duș și ramele metalice din aluminiu, iar cealaltă conține accesoriile cabinei de duș.

### 2. Instalarea cădiței de duș

Așezați cădița de duș în locul de amplasare dorit, ajustați poziția căzii cu ajutorul șuruburilor de reglare, apoi strângeți șuruburile de reglare.

### 3. Asamblarea cabinei și cădiței de duș

Curățați suprafața de asamblare între cadă și cabina de duș, așezați panoul din spate pe cădița de duș și fixați-le cu șuruburi și piulițe, apoi conectați-le cu cele 2 panouri de sticlă.

### 4. Instalarea panourilor de sticla

Asezati geamurile pe profilele prevazute în acest scop si montati-le cu ajutorul clemelor pe platforma. Procedati în acelasi mod și cu geamurile din fata. Montati garnitura anexata între geam si profilul din aluminiu.

### 5. Instalarea plafonului

Montați plafonul pe cabina de duș cu ajutorul șuruburilor de fixare.

## Notă de instalare și utilizare:

1. În timpul instalării, cabina de duș trebuie să fie bine fixată.
2. În timp ce persoanele în vârstă, copiii, bolnavii utilizează această cabină de duș, ei trebuie supravegheați de către o persoană responsabilă.

## Curățare și întreținere:

Utilizați materialele de curățare furnizate și folosiți o cârpă moale pentru a curăța cabina de duș. Este interzisă folosirea agenților de curățare ce conțin acetonă sau amoniac. Nu este necesară curățarea frecventă a componentelor decorative. Curățarea excesivă poate determina pierderea etanșeității siliconului. Nu folosiți obiecte ascuțite, agenți de curățare chimice sau produse granulate pentru a curăța suprafața cabinei de duș. Nu folosiți instrumente tocite sau cuțite pentru a bate sau a zgâria cabina de duș.

## Notă de transport și depozitare:

1. În timpul depozitării, păstrați cabina de duș în poziție verticală și evitați suprapunerea. Este interzisă depozitarea cabinei de duș împreună cu solvenți organici precum formol sau acid formic.
2. În timpul transportării, evitați apăsarea, lovirea și clătinarea cabinei de duș.
3. În cazul în care nu folosiți produsul o perioadă îndelungată, mențineți aerul din mediul ambiant uscat și bine ventilat și evitați gazele caustice.